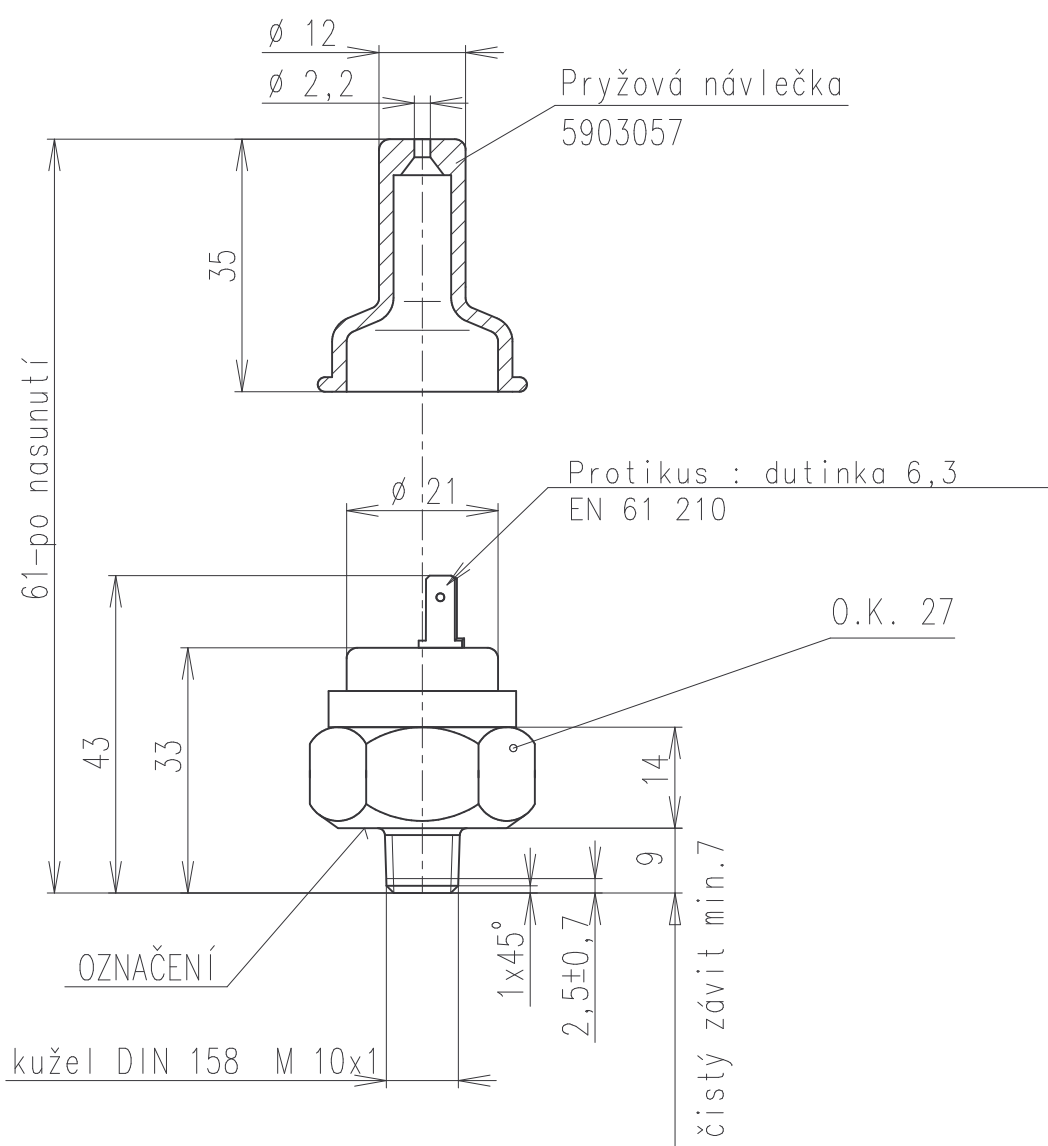


| | | | | | |
|-------|--------------------|---------------|---------------------|-------|-----------------|
| ZMĚNA | Doklad Document | Datum Date | Podpis Signature | Index | Počet Number |
|-------|--------------------|---------------|---------------------|-------|-----------------|



ROZMĚROVÝ VÝKRES - VÝKRES PRO NABÍDKU, OBJEDNÁVKU, DODÁVKU
 DIMENSIONAL DRAWING; DRAWING FOR OFFER, ORDER AND DELIVERIES

K OVLÁDÁNÍ SPÍNAČE JE MOŽNO POUŽÍT VZDUCH NEBO MOTOROVÉ OLEJE DLE ČSN 656638, OLEJE M3AD, M4AD, M6AD, M6ADS II, M8AD, PP80, PP90, OTH3, ON3 NEBO OBDOBNÉ OLEJE ZAHRANIČNÍ.

JE-LI SPÍNAČ OVLÁDÁN VZDUCEM, MUSÍ BÝT UMÍSTĚN V MINIMÁLNÍ VZDÁLENOSTI ZA VYROVNAČEM TLAKU NEBO ZA ČISTIČEM VZDUCHOVÉHO POTRUBÍ.

JMENOVITÉ NAPĚTÍ 6,12 nebo 24V

MAXIMÁLNÍ PROVOZNÍ TLAK 2000kPa

MAXIMÁLNÍ PROVOZNÍ TEPLOTA 120°C


SPÍNANÝ VÝKON 12 W

ROZPÍNAČÍ TLAK 550±30 kPa

OZNAČENÍ NA SPÍNAČI : ZNAK APS, ZNAČKA CZ, TYP ČÍSLO, DATUM VÝROBY, ZNAČKA OTK, ROZPÍNAČÍ TLAK, SPÍNANÝ VÝKON A 24V.

KLIMATICKÁ ODOLNOST N24 DLE ONA 30 1002.

| | | |
|-------------|----------|-----------|
| KRESLIL | DRAH | DUŠEK |
| KONTROLOVAL | CHECKED | |
| SCHVALIL | APPROVED | |
| DATUM | DATE | 17.7.2003 |

| | | | |
|---|---------------------------------|---|-----------------------|
| Měřítko 1:1 | Hmotnost (kg) | Odpovídá normě, případně technickým podmínkám ČSN 304002, ČSN 304434 | |
|  | NÁZEV VÝROBKU TLAKOVÝ SPÍNAČ | ČÍSLO VÝKRESU 443 852107 | DRAWING NUMBER 020 |